

関係団体所在地一覧

常備消防本部

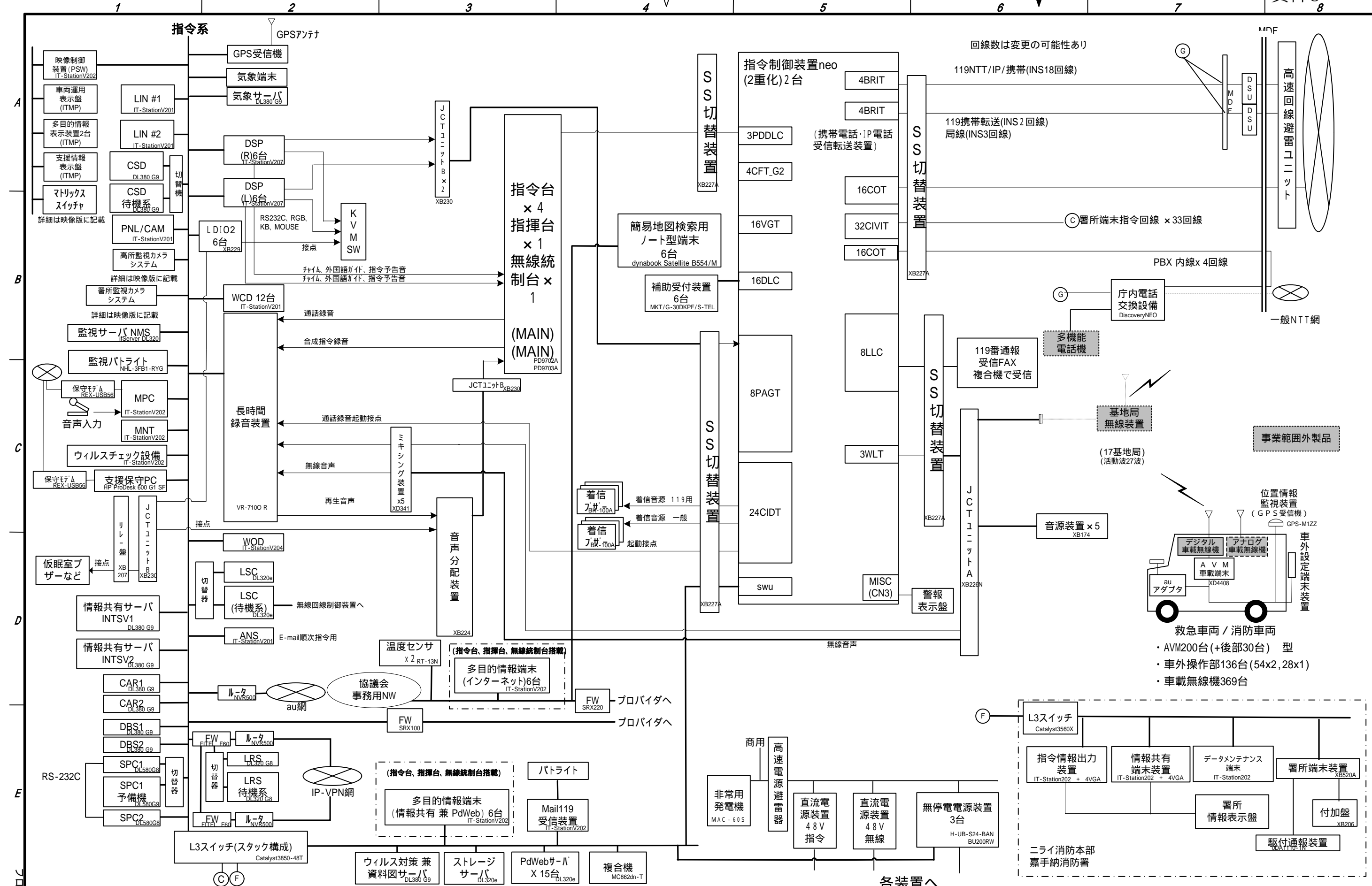
1	沖縄県消防指令センター	うるま市
2	ニライ消防本部 嘉手納消防署	中頭郡嘉手納町字屋良1220番地
3	北谷消防署	中頭郡北谷町字吉原791-9
4	読谷消防署	中頭郡読谷村字波平920-1
5	宜野湾市消防本部 消防署	宜野湾市野嵩677番地
6	我如古出張所	宜野湾市我如古3-2-1
7	真志喜出張所	宜野湾市真志喜3-25-3
8	名護市消防本部 消防署	名護市大北三丁目31番50号
9	久志出張所	名護市字三原64番地6
10	糸満市消防本部 消防署	糸満市字大里962番地
11	豊見城市消防本部 消防署	豊見城市字高安339番地1
12	うるま市消防本部 具志川消防署	うるま市字大田44番地1
13	石川消防署	うるま市石川2596番地
14	与勝消防署	うるま市勝連平安名1435番地
15	平安座出張所	うるま市与那城平安座2459番地
16	沖縄市消防本部 消防署	沖縄市美里5丁目29-1
17	山内出張所	沖縄市山内1丁目12-10
18	泡瀬出張所	沖縄市泡瀬1丁目11-3
19	島尻消防消防本部 消防署	南城市玉城字屋嘉部194番地
20	佐敷出張所	南城市佐敷字屋比久712番地1
21	八重瀬出張所	島尻郡八重瀬町字東風平874番1
22	東部消防本部 消防署	島尻郡南風原町字与那覇226番地
23	南風原分署	島尻郡南風原町字津嘉山939番地
24	西原分署	中頭郡西原町字翁長282番地
25	中城北中城消防本部 消防署	中頭郡北中城村字大城404番地
26	中城出張所	中頭郡中城村字当間170番地
27	金武消防本部 消防署	国頭郡金武町字金武7745番地
28	恩納分遣所	国頭郡恩納村字恩納7604-9
29	宜野座分遣所	国頭郡宜野座村字惣慶1772番地の5
30	国頭消防本部 消防署	国頭郡国頭村字辺土名1727
31	東分遣所	国頭郡東村字平良381-1
32	楚州駐在所	国頭郡国頭村字楚州528-8番地
33	久米島消防本部 消防署	島尻郡久米島町字嘉手苺970
34	石垣市消防本部 消防署	石垣市字真栄里668
35	伊原間出張所	石垣市字伊原間115-28
36	川平出張所	石垣市字川平862
37	宮古島市消防本部 消防署	宮古島市平良字下里1792番地6
38	上野出張所	宮古島市上野字新里235番地253
39	伊良部出張所	宮古島市伊良部字前里添1100番地11

非常備市町村

1	伊江村	伊江村字東江前38番地
2	渡嘉敷村	渡嘉敷村字渡嘉敷183番地
3	座間味村	座間味村字座間味109番地
4	栗国村	栗国村字東367番地
5	渡名喜村	渡名喜村1917番地の3
6	南大東村	南大東村字南144番地1
7	北大東村	北大東村字中野218番地
8	伊平屋村	伊平屋村字我喜屋251番地
9	伊是名村	伊是名村字仲田1203番地
10	多良間村	多良間村字仲筋99番地の2
11	竹富町	石垣市美崎町11番地1
12	与那国町	与那国町字与那国129番地

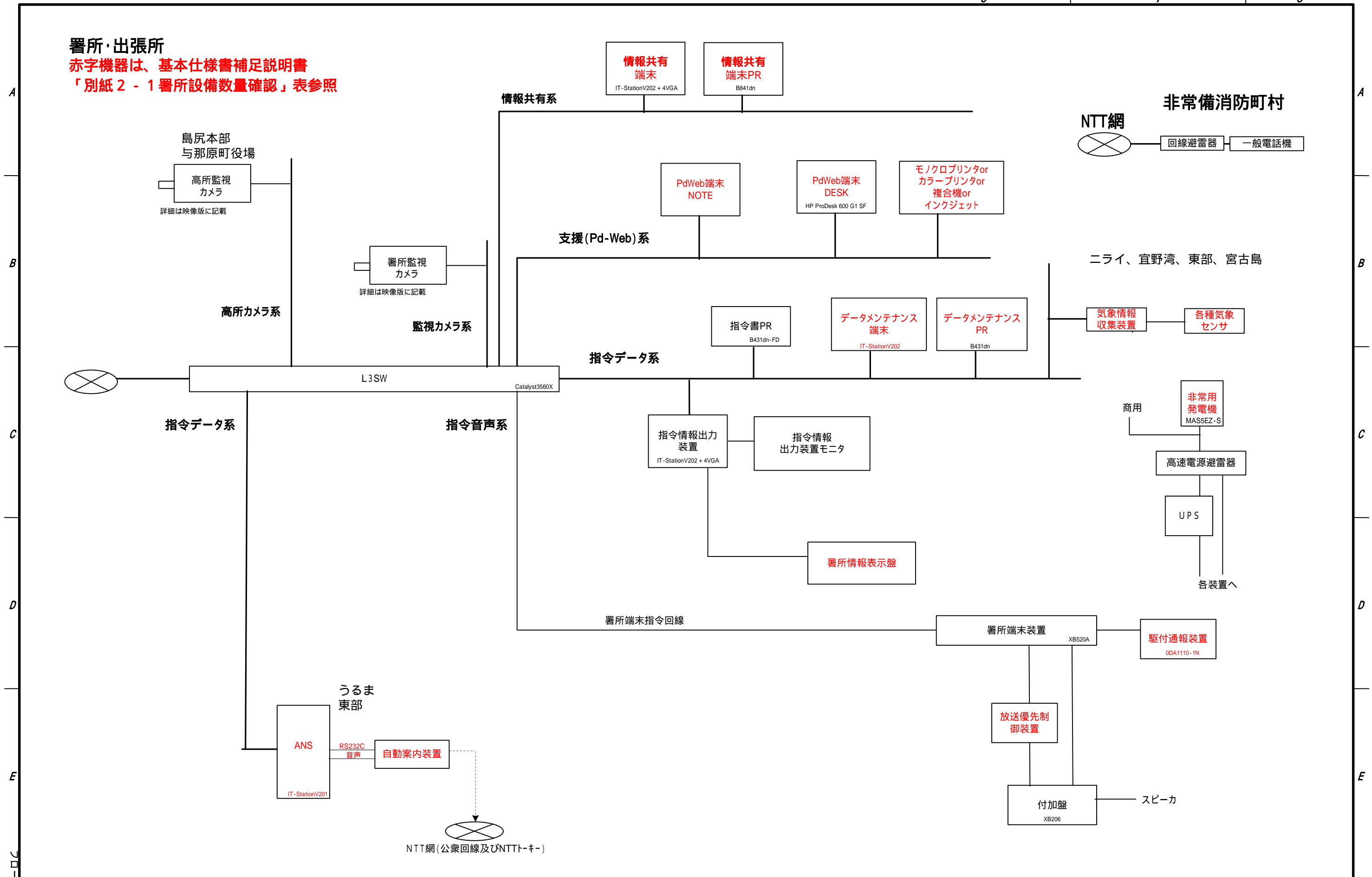
関係団体別設置機器一覧表【常備消防本部】

装置の種類	合計		指 令 中 心	五 野 鴻 市	石 垣 市	名 護 市	糸 満 市	豊 見 城 市	うる ま 市	宮 古 島 市	久 米 島 町	島 尻	東 部	中 北	金 武 地 区	国 頭 地 区	ニ ー ラ イ	沖 縄 市	
	数量	単位																	数量
1 指令装置																			
(1) 指令台	4	台	4																
(2) 自動出動指定装置																			
ア 制御処理装置	1	式	1																
イ ディスプレイ	4	台	4																
(3) 地図等検索装置																			
ア 地図等検索装置	4	台	4																
イ 地図用ディスプレイ	4	台	4																
(4) 長時間録音装置	1	台	1																
(5) 非常用指令設備	1	台	1																
(6) 指令制御装置	1	式	1																
(7) 携帯電話・IP電話受信転送装置	1	式	1																
(8) プリンタ	1	台	1																
(9) カラープリンタ	1	台	1																
(10) スキャナ	1	台	1																
(11) 署所端末	36	台		3	3	2	1	1	4	3	1	3	3	1	3	2	3	3	
2 指揮台																			
(1) 指揮台	1	台	1																
(2) 自動出動指定装置																			
ア 制御処理装置	1	式	1																
イ ディスプレイ	1	台	1																
(3) 地図等検索装置																			
ア 地図等検索装置	1	台	1																
イ 地図用ディスプレイ	1	台	1																
3 表示盤																			
(1) 車両運用表示盤	1	面	1																
(2) 支援情報表示盤	1	面	1																
(3) 多目的情報表示装置	2	面	2																
(4) 映像制御装置	1	式	1																
4 無線統制台																			
(1) 無線統制台	1	台	1																
(2) 自動出動指定装置																			
ア 制御処理装置	1	式	1																
イ ディスプレイ	1	台	1																
(3) 地図等検索装置																			
ア 地図等検索装置	1	台	1																
イ 地図用ディスプレイ	1	台	1																
5 指令電送装置																			
(1) 指令情報送信装置	1	式	1																
(2) 指令情報出力装置	36	式		3	3	2	1	1	4	3	1	3	3	1	3	2	3	3	
(3) 指令書プリンタ	36	式		3	3	2	1	1	4	3	1	3	3	1	3	2	3	3	
6 気象情報収集装置																			
(1) 気象情報収集Webサーバ	1	式	1																
(2) 気象観測機器	4	式		1						1			1					1	
7 災害状況等自動案内装置	2	式							1				1						
8 順次指令装置(Eメール指令設備)	1	式	1																
9 音声合成装置	1	式	1																
10 出動車両運用管理装置																			
(1) 管理装置	1	式	1																
(2) 車両運用端末装置(Ⅲ型)	220	式		15	9	8	11	15	24	20	6	12	20	8	14	8	30	20	
(3) デュアルモニタ	36	式		3				3			2	5	5	3	3		6	6	
(4) 車外設定端末装置(2箇所)	62	式		6	1		2	3	6	4	3	3	9	3	3	3	8	8	
(5) 車外設定端末装置(1箇所)	32	式		3			5	4	0	4	1	0		1	5	1	4	4	
11 システム監視装置	1	式	1																
12 電源設備																			
(1) 無停電源装置(指令センター用)	1	式	1																
(2) 無停電源装置(本部・署所用)	36	式		3	3	2	1	1	4	3	1	3	3	1	3	2	3	3	
(3) 直流電源装置(48V系)	1	式	1																
(4) 非常用発動発電機	1	式	1																
(5) 非常用発動発電機(本部・署所用)	5	式		1				1		3									
13 統合型位置情報通知装置	1	式	1																
14 消防用高所監視施設																			
(1) 従来型カメラ	0	式																	
(2) Webカメラ	2	式										1	1						



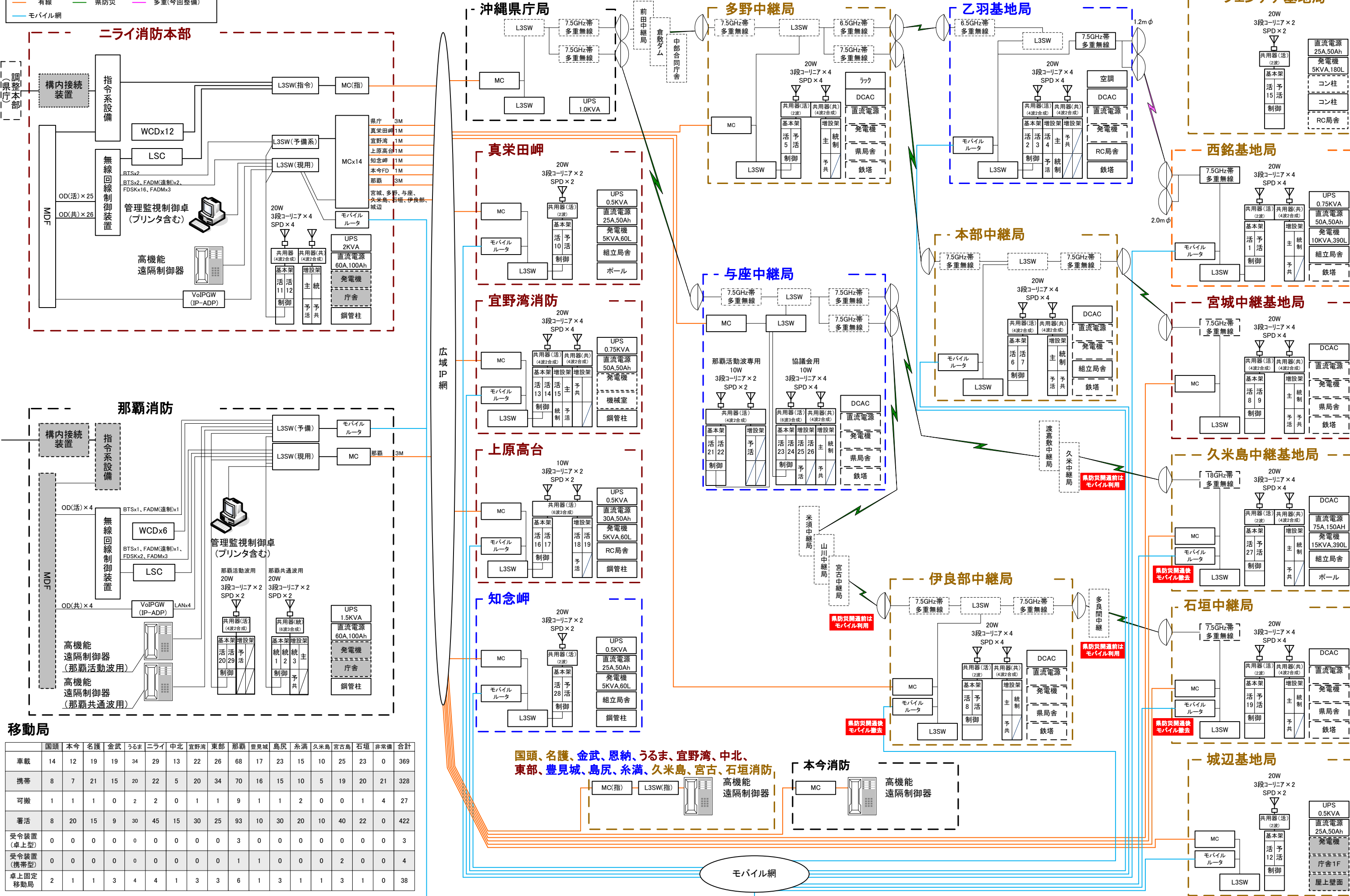
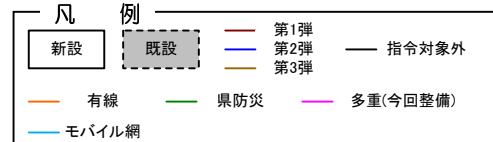
版	年月日	設変番号	変更事項	承認	設計:	検図:	承認:	名称: 比謝川行政事務組合 消防救急デジタル無線システム整備工事及び 沖縄県消防指令センター整備事業
紙								

署所・出張所
赤字機器は、基本仕様書補足説明書
「別紙2-1 署所設備数量確認」表参照



版	年月日	設変番号	変更事項	承認	設計:	検図:	承認:	名称: 比謝川行政事務組合 消防救急デジタル無線システム整備工事及び (仮称)沖縄県消防共同指令センター整備事業

消防救急デジタル無線システム系統図



移動局

	国頭	本今	名護	金武	うるま	ニライ	中北	宜野湾	東部	那覇	豊見城	島尻	糸満	久米島	宮古島	石垣	非常備	合計
車載	14	12	19	19	34	29	13	22	26	68	17	23	15	10	25	23	0	369
携帯	8	7	21	15	20	22	5	20	34	70	16	15	10	5	19	20	21	328
可搬	1	1	1	0	2	2	0	1	1	9	1	1	2	0	0	1	4	27
署活	8	20	15	9	30	45	15	30	25	93	10	30	20	10	40	22	0	422
受令装置(卓上型)	0	0	0	0	0	0	0	0	0	3	0	0	0	0	0	0	0	3
受令装置(携帯型)	0	0	0	0	0	0	0	0	0	1	0	0	0	0	2	0	0	4
卓上固定移動局	2	1	1	3	4	4	1	3	3	6	1	3	1	1	3	1	0	38